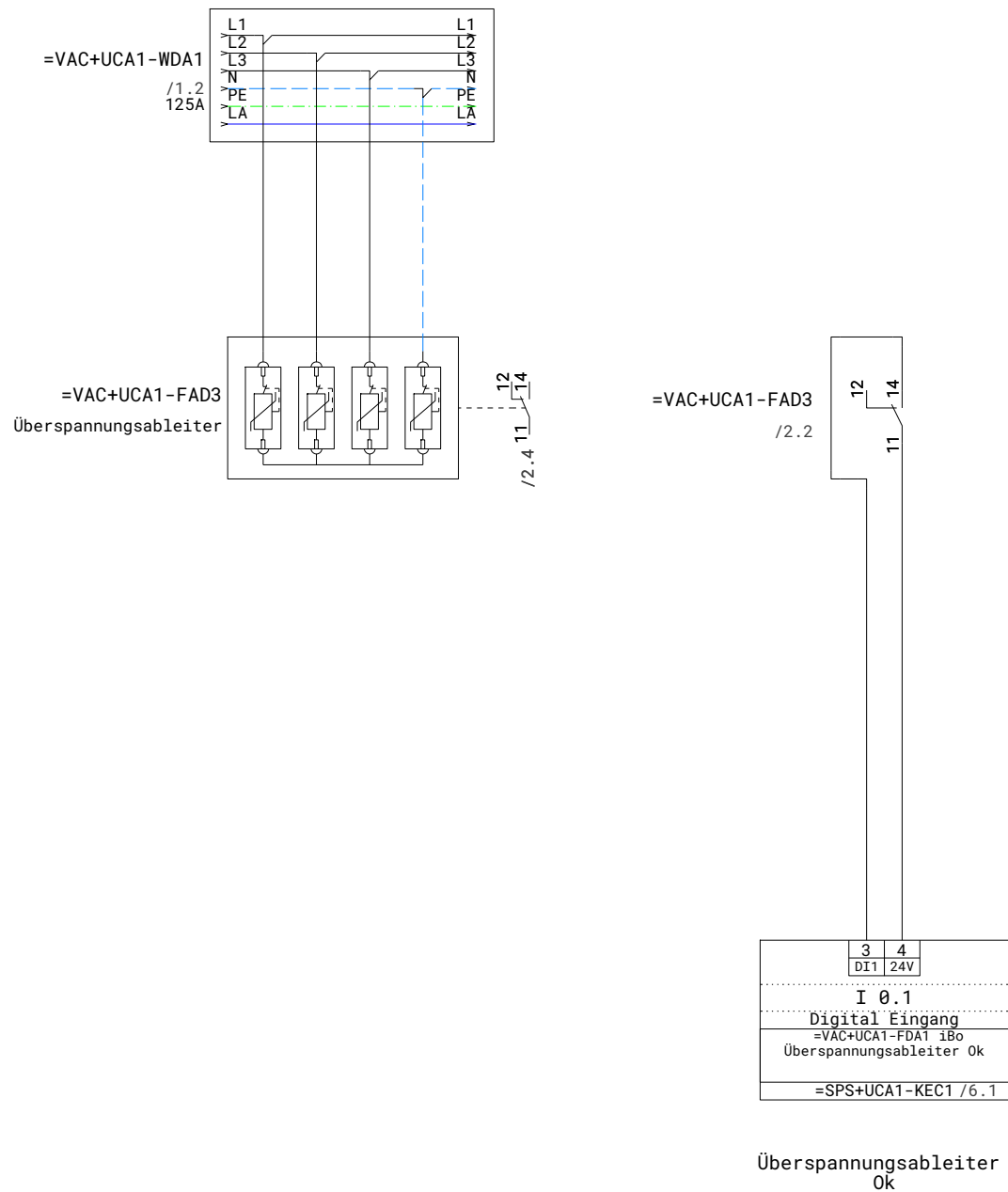


				Datum	14.04.25	Master2025_1		Einspeisung Smisline	Funktion	Verteilung AC	=VAC
				Bearb.	BS	Kunde: SieDu AG		Ort	Schaltschrank 1	+UCA1	
				Gepf.				Projektnummer		Funktionsseite	1
Zustand	Änderung	Datum	Name	Norm	DIN 81346	© IEC 16016			Projektseite	13/	96



Datum 14.04.25

Master2025_1

Bearb. BS

Kunde: SieDu AG

Gepr.

© IEC 16016



Überspannungsschutz

Funktion Verteilung AC

=VAC

Ort Schaltschrank 1

+UCA1

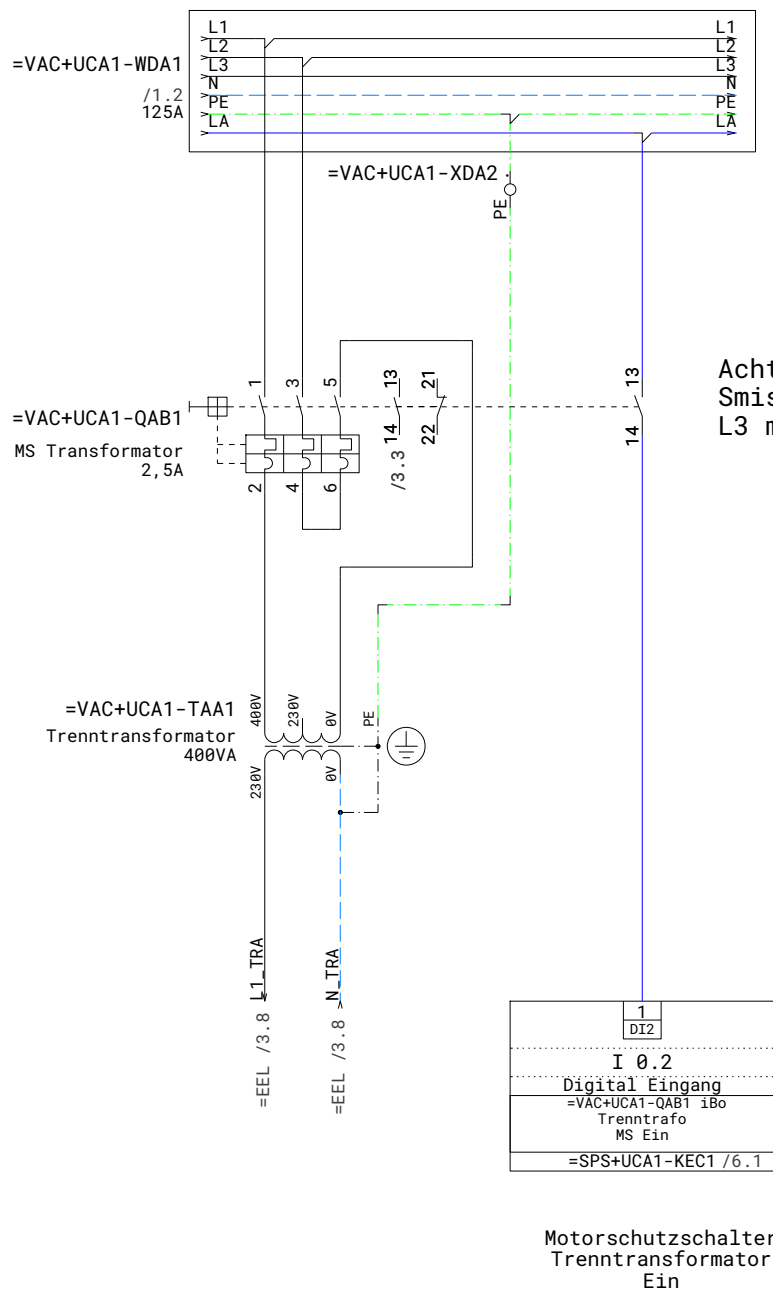
Projektnummer

Funktionsseite 2

20250601-01

Projektseite 14/ 96

Zustand Änderung Datum Name Norm DIN 81346



Motorschutzschalter
Trenntransformator
Ein

Datum 14.04.25
Bearb. BS
Gepf.

Master2025_1
Kunde: SieDu AG

© IEC 16016



Trenntransformator

Funktion	Verteilung AC	=VAC
Ort	Schaltschrank 1	+UCA1
Projektnummer	20250601-01	Funktionsseite 3
		Projektseite 15/ 96