

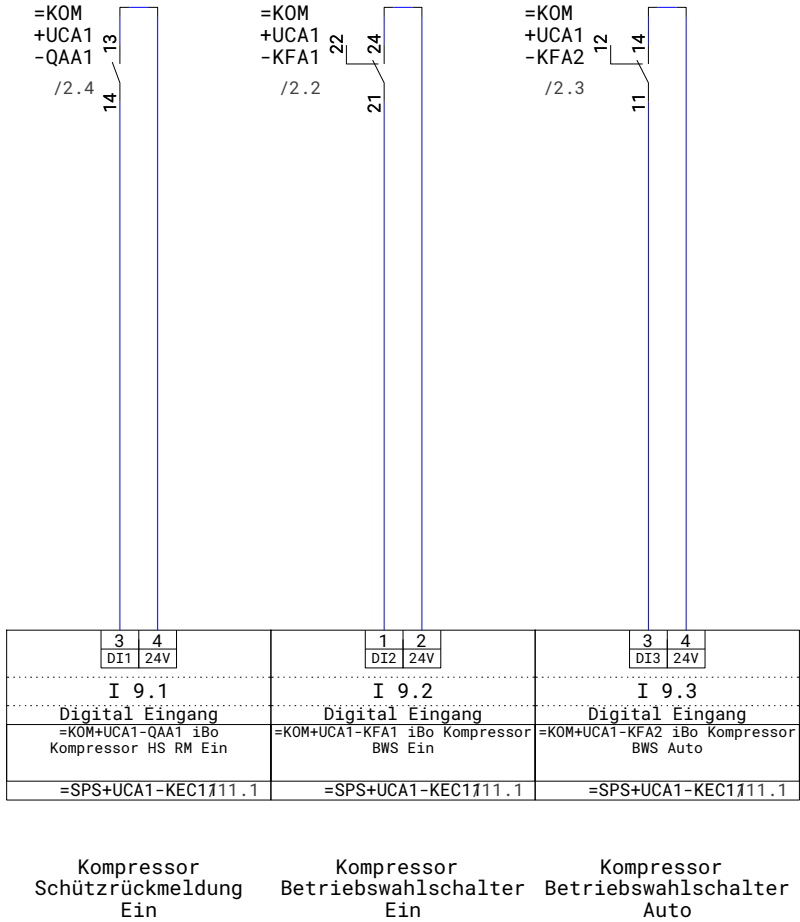
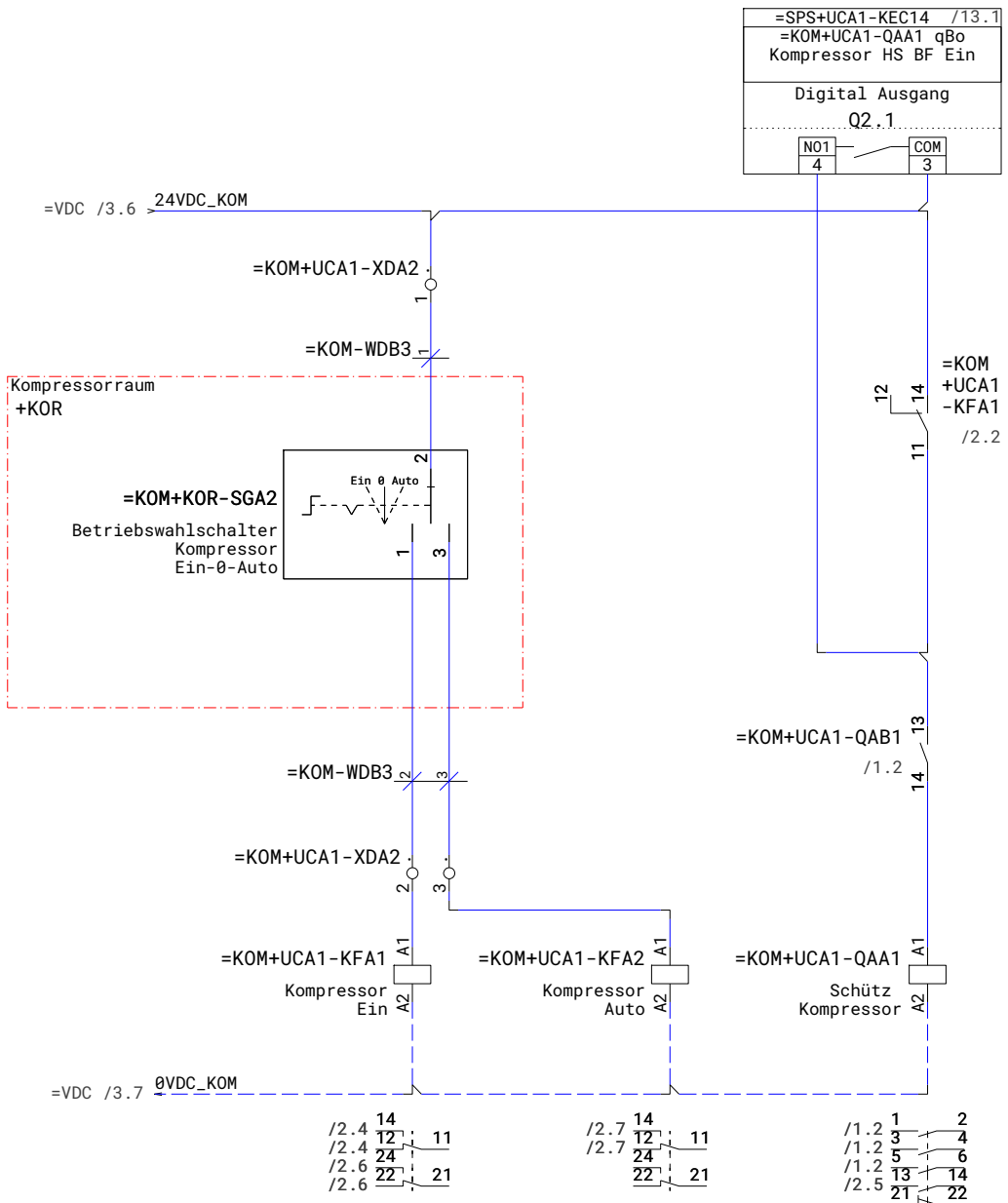
Datum	14.04.25	Master2025_1
Bearb.	BS	Kunde: SieDu AG
Gepf.		
Zustand	Änderung	Datum
Name	Norm	DIN 81346

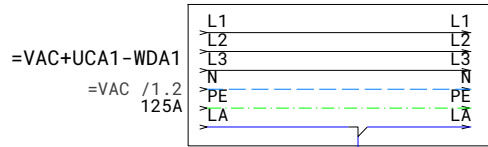
© IEC 16016



Kompressor Leistung

Funktion	Kompressor	=KOM
Ort	Schaltschrank1	+UCA1
Projektnummer	20250601-01	Funktionsseite 1
		Projektseite 66/ 96

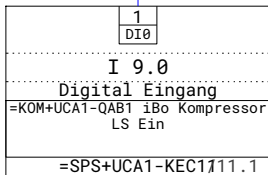




=KOM
+UCA1
-QAB1
/1.2

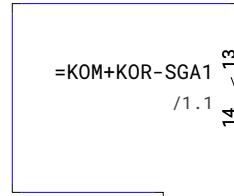
23

24



Kompressor
Motorschutzschalter
Ein

Kompressorraum
+KOR



=KOM-WDB4

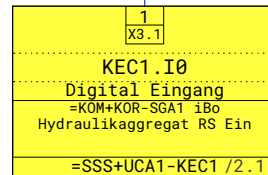
=KOM+UCA1-XDA4

1

2

=SSS /4.5

T3.2



Kompressor
Revisionschalter
Ein

Datum	14.04.25	Master2025_1
Bearb.	BS	Kunde: SieDu AG
Gep.		
Zustand	Änderung	Datum
Name	Norm	DIN 81346

© IEC 16016	
-------------	--



Rückmeldungen	Funktion	Kompressor	=KOM
	Ort	Schaltschrank1	+UCA1
	Projektnummer	20250601-01	Funktionsseite
			Projektseite

Funktionsseite	68/	96
----------------	-----	----

Datum 14.04.25

Master2025_1

Bearb. BS

Kunde: SieDu AG

Gepf.



Not Aus

Funktion Kompressor

=KOM

Ort Schaltschrank1

+UCA1

Projektnummer
20250601-01

Funktionsseite 4
Projektseite 69/ 96

© IEC 16016

Zustand Änderung Datum Name Norm DIN 81346